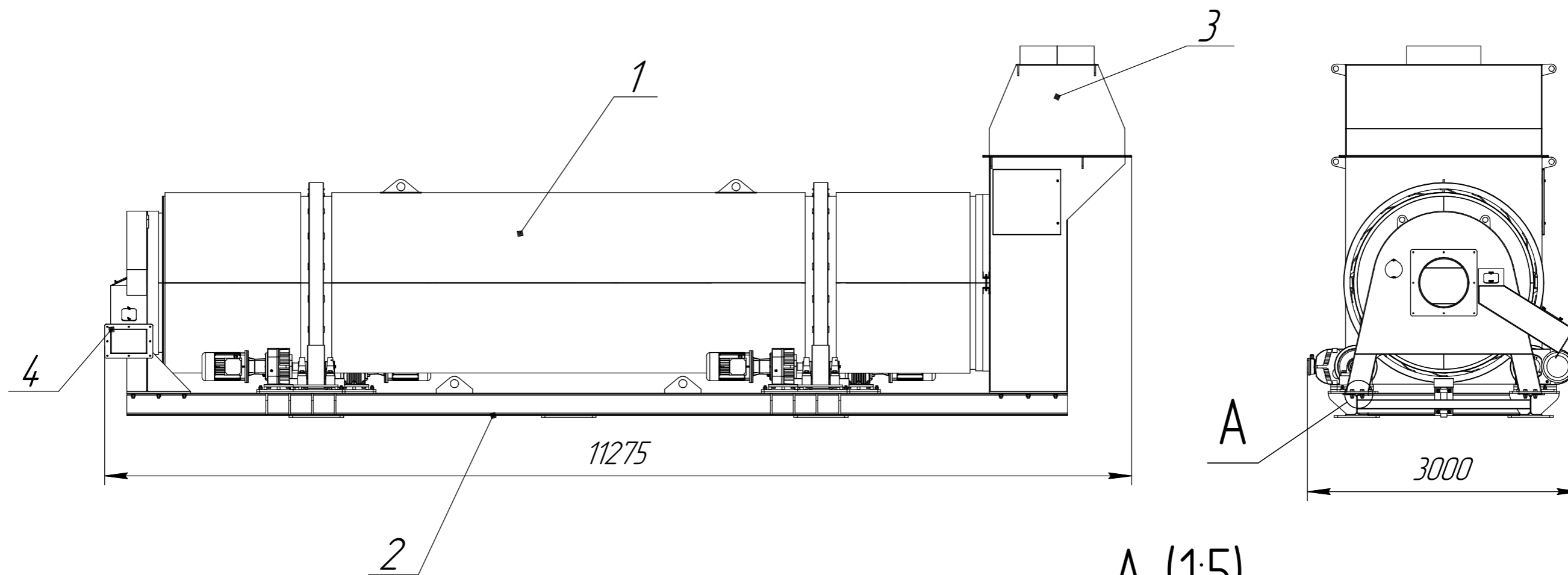


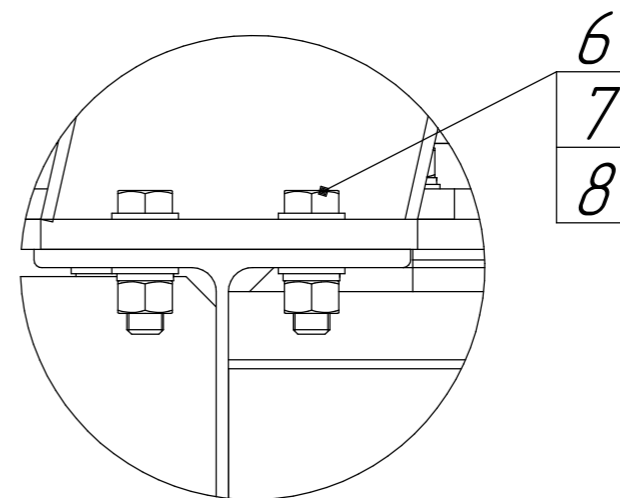
СБА-2-9.0000.000 СБ

Перв. примен.

Справ. №



A (1:5)



Подп. и дата

Инв. № дубл.

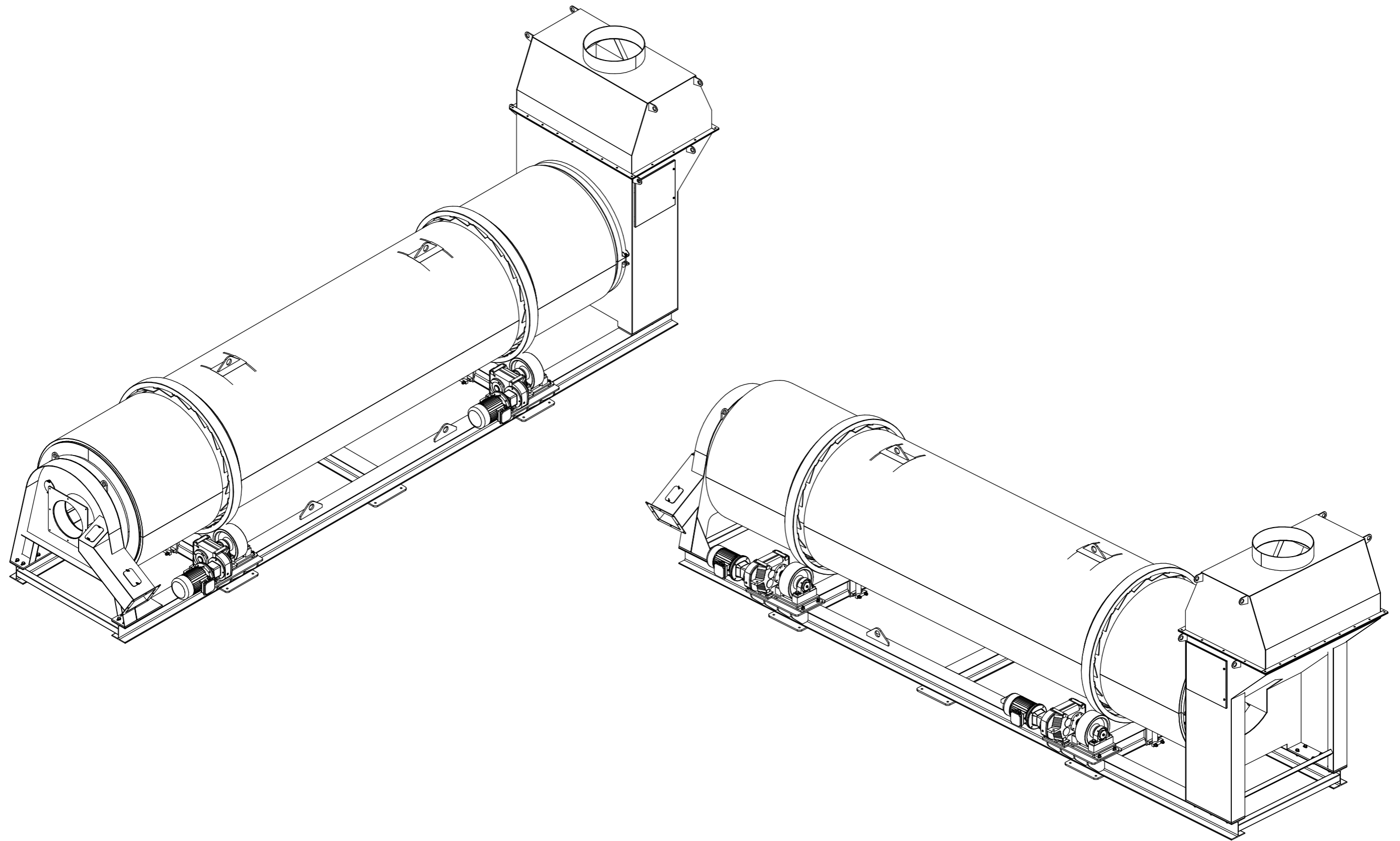
Взам. инв. №

Подп. и дата

Инв. № подл.

Формат	Зона	Поз.	Обозначение	Наименование	Кол.	Примечание
				<i>Сборочные единицы</i>		
		1	СБА-2-9.1000.000 СБ	Барабан	1	
		2	СБА-2-9.2000 СБ	Рама в сборе	1	
		3	СБА-2-9.3000.000 СБ	Загрузное устройство	1	
		4	СБА-2-9.4000.000 СБ	Устройство выгрузное	1	
				<i>Стандартные изделия</i>		
		5		Болт М24х80 ГОСТ 7805-70	24	
		6		Гайка М24 ГОСТ 5915-70	24	
		7		Шайба гровер М24 ГОСТ 6402-70	24	
		8		Шайба плоская М24 ГОСТ 11371-78	48	

				СБА-2-9.0000.000 СБ			
Изм.	Лист	№ докум.	Подп.	Дата	Лит.	Масса	Масштаб
Разраб.		Макушин И.И.					1:50
Пров.		Куров С.А.			Лист 1	Листов 2	
Т.контр.					ООО "БИОИНВЕСТ"		
Н.контр.							
Утв.		Ступин И.В.					



1 *Размеры для справок;
 2. После монтажа барабан проверить на холостом ходу. При работе, наличие посторонних шумов не допускается. Номинальное положение барабана – бандаж не касается упорных роликов.

Инв. № подл.	Подп. и дата
Взам. инв. №	Инв. № дубл.
Подп. и дата	Подп. и дата

Изм.	Лист	№ докум.	Подп.	Дата	СБА-2-9.0000.000 СБ	Лист
						2
					Копировал	Формат А3